



FLOWFACT

Haus & Grundeigentum Service GmbH



Rückseite des Hauses



Terrasse



Wohnbereich

Nutzungsart Wohnen
Vermarktungsart Verkauf
Objektart Haus
Objekttyp Einfamilienhaus

Außergewöhnliches Einfamilienhaus mit Einliegerwohnung in bevorzugter Wohnlage!

Gefunden auf BSDimmo Testumgebung - <https://demo.bluestonedesign.de/>

Details Immobilie

Kaufpreis: 389.000,00 €

Wohnfläche ca.: 216,53 m²

Grundstück: 934,00 m²

Zimmer: 6

Einliegerwohnung vorhanden!

Verwaltungsdaten

Referenznummer 5022

Energiepass

Energiepass Art: Bedarf

gültig bis: 11-01-2029

Verbrauchskennwert: 180,5 kWh/(m²a)

mit Warmwasser

Endenergiebedarf: 180,5

Primärenergieträger: Gas

Energieeffizienzklasse: F

Baujahr: 1983

Ausstelldatum: 12.01.2019

Jahrgang: 2014

Gebäudeart: wohn

Ausstattung

Ausstattung GEHOBEN

Einbauküche

offene Küche

Kamin

Zentralheizung

Gasbefeuernung

Sauna

Wasch und/oder Trockenraum vorhanden

Keller

Abstellraum

Zustand

Umgebung

Objektbeschreibung Dieses exklusive Haus befindet sich am Steinberg, einer bevorzugten Wohngegend von Goslar. Es wurde 1968 in Massivbauweise erbaut und 1983 umgebaut.

Das Haus verfügt über eine kleine Einliegerwohnung im Souterrain, Sauna- und Wellnessbereich, Vorratskeller und Heizungskeller. Im Erdgeschoss befinden sich das geräumige Wohnzimmer mit Bibliothek, eine Halle, ein Esszimmer, eine Küche und ein Gäste - WC. Das Wohnzimmer verfügt über einen Kamin und die Terrasse über einen Aussenkamin. Die obere Etage beinhaltet die Schlafzimmer, ein Elternschlafzimmer mit Balkon sowie ein Kinderzimmer mit kleinem Balkon.

Das Hauptbad im OG hat eine bodentiefe Dusche, WC und großen Waschtisch, neben dem Kinderzimmer gibt es noch ein kleines Bad mit Badewanne. Diverse Abseiten sind als Stauraum nutzbar. Das Haus ist von 2 Straßen zu erreichen und hat eine Hanglage. Die Doppelgarage befindet sich oberhalb des Grundstücks.

Darunter gibt es ein Gartenhaus mit Partyraum und Geräteraum, davor eine Terrasse. Die zweite Terrasse ist vom Wohnbereich aus zu erreichen. Der Garten ist gepflegt und schön angelegt.

Lage Die Weltkulturerbestadt Goslar verfügt über alle Einrichtungen des täglichen Bedarfes. Es gibt diverse Einkaufsmöglichkeiten, Schulen, Kindergärten, ein Krankenhaus, Ärzte, Apotheken, einen Bahnhof und eine gute Verkehrsanbindung in die Richtungen Bad Harzburg, Wernigerode, Braunschweig, Hildesheim und Hannover.

Ausstattung Der gesamte Wohnraum ist großzügig aufgeteilt...er genügt höchsten Ansprüchen. Alle Ebenen sind durch eine freitragende Treppenanlage miteinander verbunden. Das Haus ist mit hochwertigen Materialien gebaut und sehr gepflegt. Hier kann Ihr Traum vom Wohnen wahr werden.



Rückseite des Hauses



Terrasse



Wohnbereich



Wohnbereich



Wohnbereich



Wohnbereich



offener Kamin



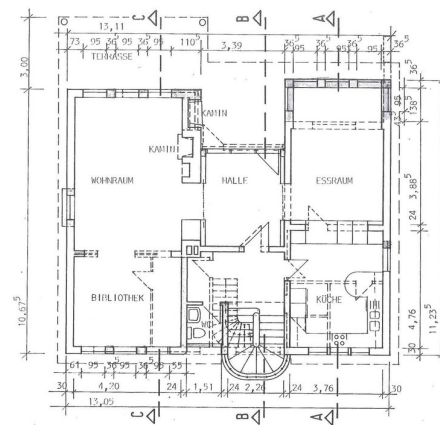
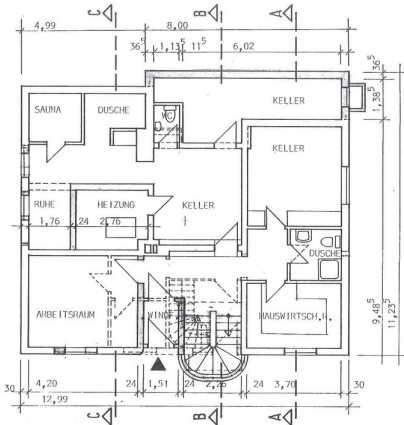
Fernseh-Ecke



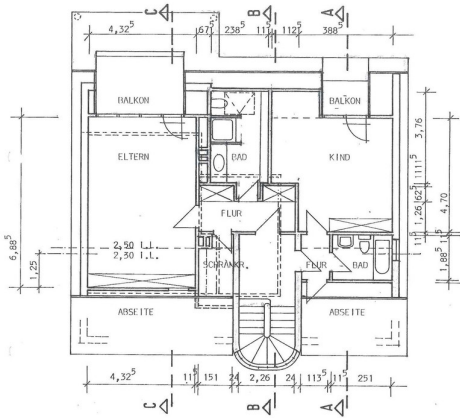
Küche



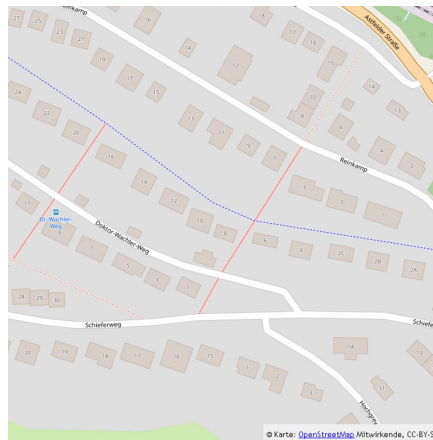
Küche



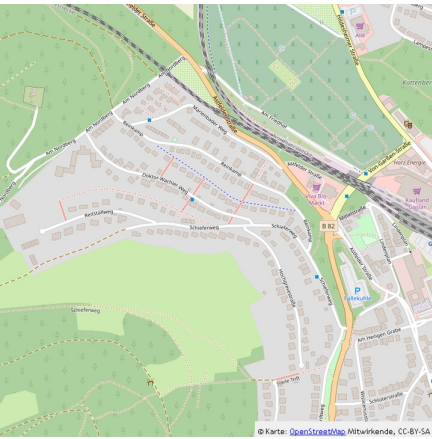
Grundriss Erdgeschoss



Grundriss Dachgeschoss



Mikro-Ansicht



Makro-Ansicht



Badezimmer



Badezimmer



Gartenansicht

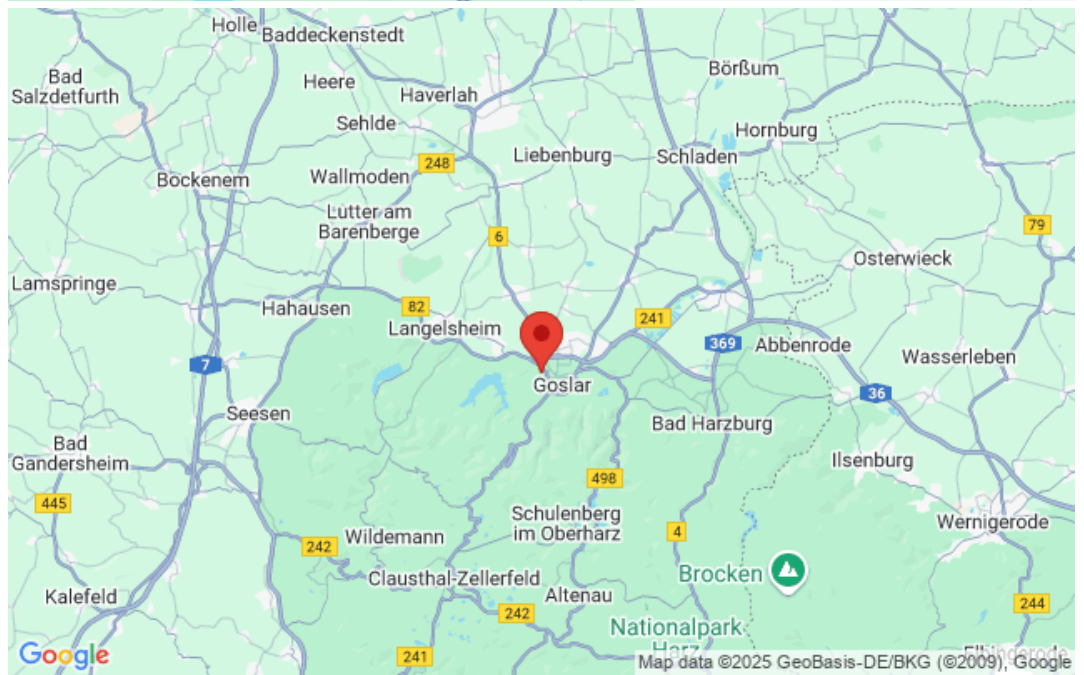


Hausfront

Mikrolage



Makrolage



BSDImmo - Die professionelle [Joomla OpenImmo Immobilien Software](#)